

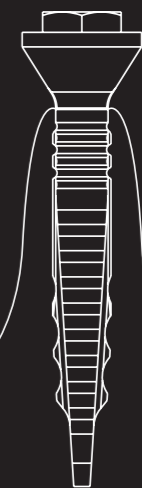
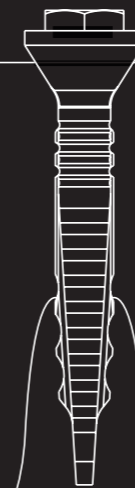
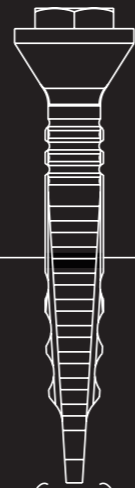


PREISLISTE 2023
REX
PIEZOIMPLANT TL

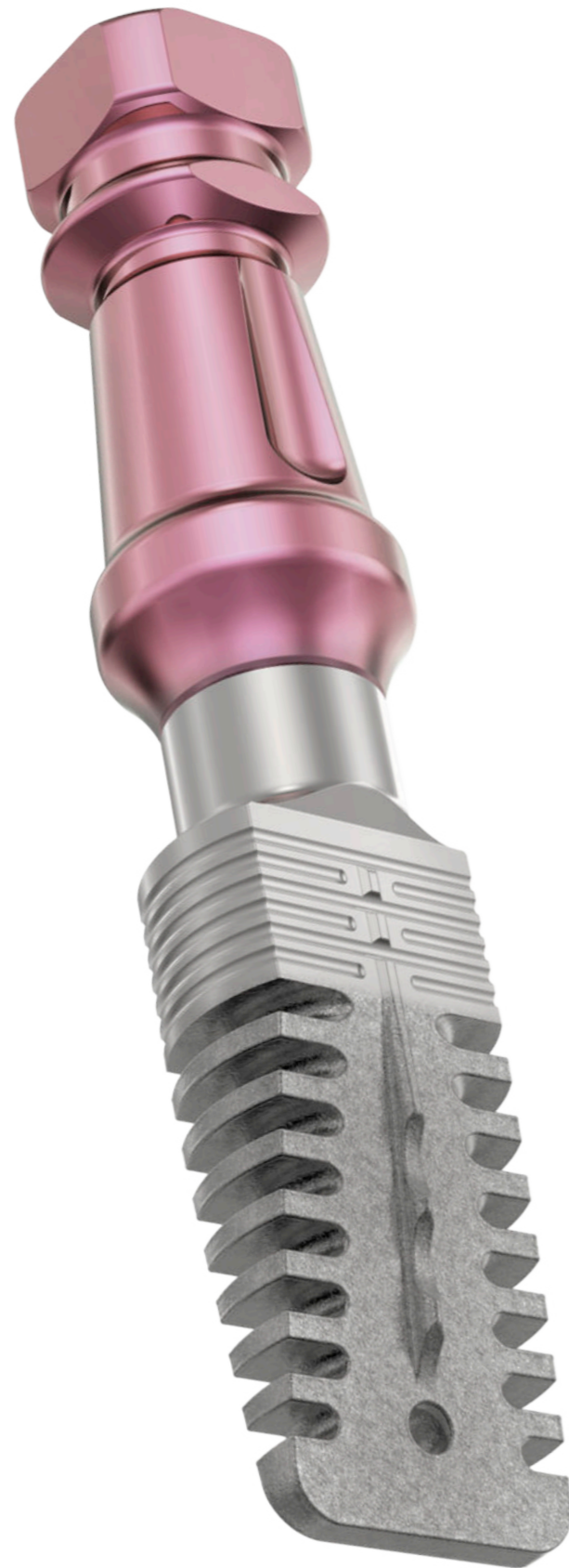
ZU SCHMALER
KIEFERKAMM?

PROBLEM GELÖST!

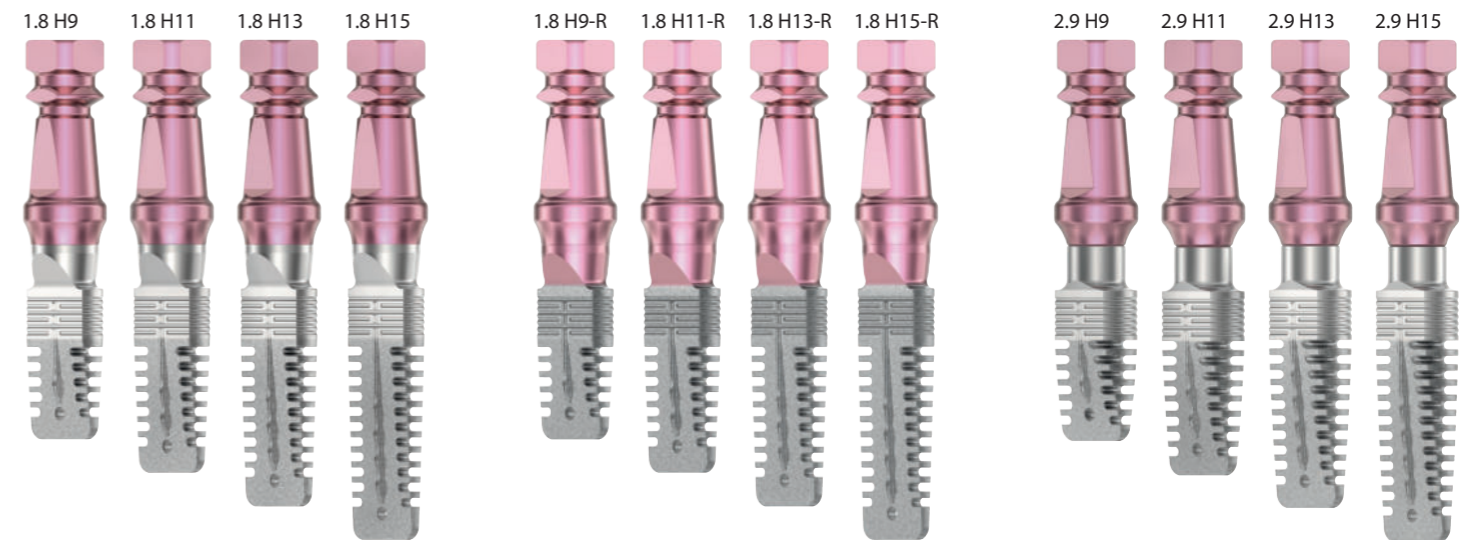
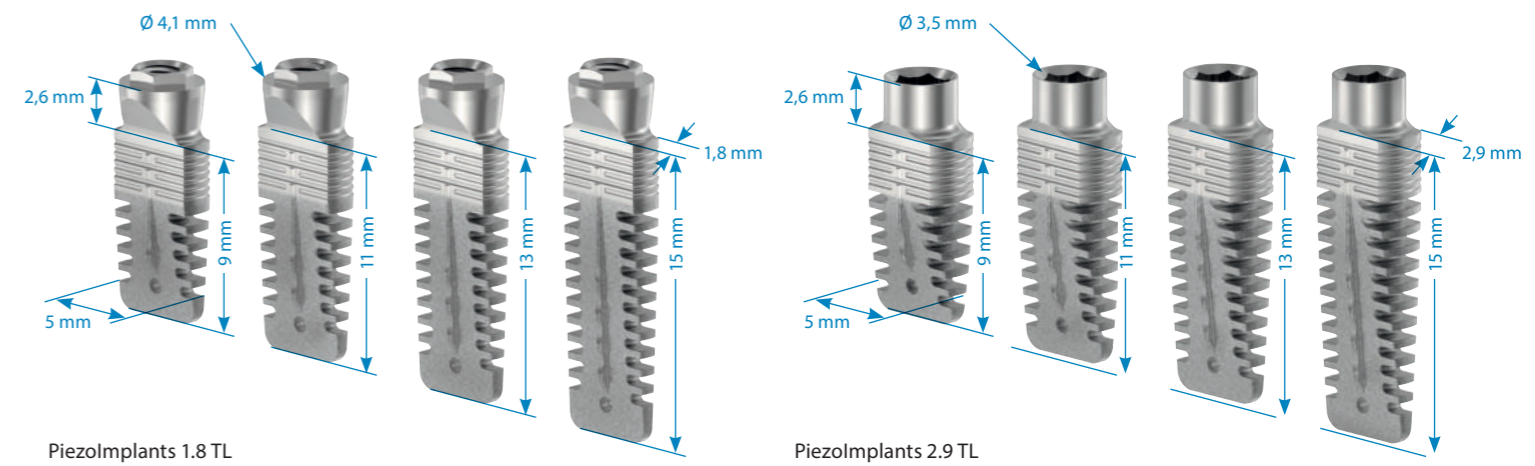
PIEZOIMPLANT



REX PIEZOIMPLANT TL KOMPLETT-SET



REX PIEZOIMPLANT TL KOMPLETT-SET



Beschreibung	Art.-Nr.	Preis
REX TL 1.8 - inkl. Abutmentschraube, Verschlusschraube, Transfer-/gerades Abutment		
REX TL 1.8 H9	05240004	€ 280,00
REX TL 1.8 H11	05240003	€ 280,00
REX TL 1.8 H13	05240002	€ 280,00
REX TL 1.8 H15	05240001	€ 280,00
REX TL 1.8 R (raue transkortikale Oberfläche) - inkl. Abutmentschraube, Verschlusschraube, Transfer-/gerades Abutment		
REX TL 1.8 H9-R	05240013	€ 280,00
REX TL 1.8 H11-R	05240012	€ 280,00
REX TL 1.8 H13-R	05240011	€ 280,00
REX TL 1.8 H15-R	05240010	€ 280,00
REX TL 2.9 - inkl. Abutmentschraube, Verschlusschraube, Transfer-/gerades Abutment		
REX TL 2.9 H9	05240204	€ 280,00
REX TL 2.9 H11	05240203	€ 280,00
REX TL 2.9 H13	05240202	€ 295,00
REX TL 2.9 H15	05240201	€ 295,00

* Alle Preise in Euro (€) zzgl. der gesetzlichen MwSt.

IPD - IMPLANT PLACEMENT DEVICE ZUM EINSETZEN UND ZUR EXTRAKTION



Beschreibung	Art.-Nr.	Preis
REX IPD - Implant Placement Device		
REX IPD Lieferumfang: Konsole mit Bedienfeld, Handstück mit Kabel, Fußschalter, Stromkabel (Schuko-Stecker), Handstückhalterung, Schraubenschlüssel WR1	05200001-002	€ 3.878,00
REX IPD Instrumente		
Insertionsadapter (gerade) ST0 - Insertionsadapter für den Frontzahnbereich	04570008	€ 204,00
Insertionsadapter (abgewinkelt) ST20 - Insertionsadapter für den Seitenzahnbereich	04570007	€ 204,00
Explantieradapter CR2 - Implantatentferner und rexpander Protokoll	04570012	€ 204,00
Schraubenschlüssel WR1	02900138	€ 40,00
REX IPD Ersatzteile		
REX IPD Handstück	03120220-001	€ 750,00
REX IPD Fußschalter	04620006-001	€ 189,00
REX IPD Handstückhalterung	03110017-001	€ 19,00

* Alle Preise in Euro (€) zzgl. der gesetzlichen MwSt.

SURGICAL KIT FÜR DAS REX PIEZOIMPLANTAT



Beschreibung	Art.-Nr.	Preis
Surgical Kit		
Surgical Radel Tray - leer	05250001	€ 265,00
Surgical Kit TL 1.8 und TL 2.9 - komplett Lieferumfang: 1 Chirurkietasche - leer, Instrumente W1, W2, W3, W4, W4-H, 2 Richtungsindikatoren IM1S, 2 Tiefenlehren (W2-W3), 1 Tiefenlehre W4, 1 Tiefenlehre W4-H, 1 Sechskantschlüssel kurz, 1 Sechskantschlüssel lang, 1 manueller Sechskantschlüssel, 1 Explantierdorn für TL 1.8, 1 Explantierdorn für TL 2.9, 1 Halter mit Rändelschraube, 1 Insertionsadapter ST0, 1 Insertionsadapter ST20, 1 Explantieradapter CR2	05250002-001	€ 2.695,00

* Alle Preise in Euro (€) zzgl. der gesetzlichen MwSt.

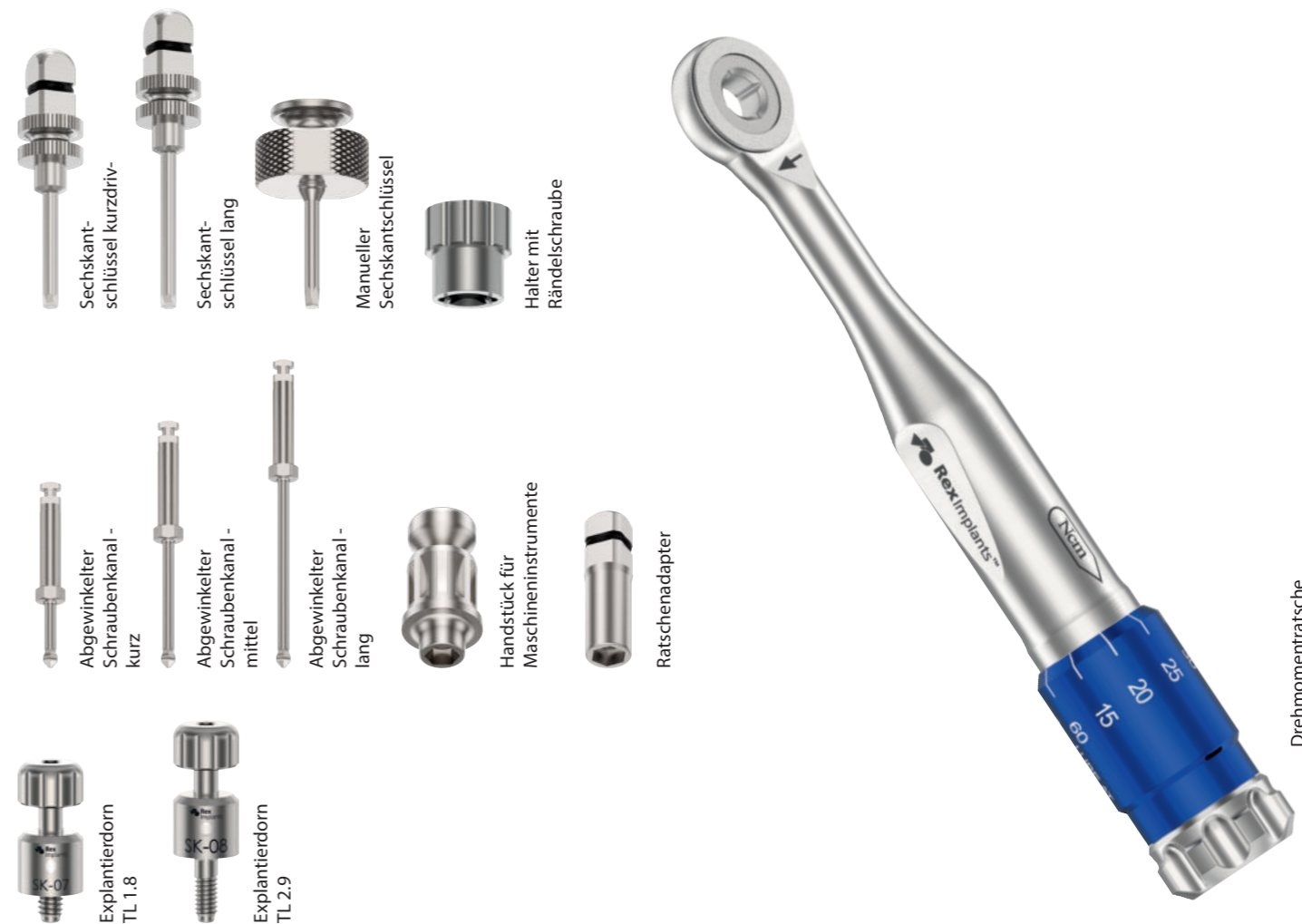
CHIRURGISCHE INSTRUMENTE FÜR DIE IMPLANTATBETT-AUFBEREITUNG



Beschreibung	Art.-Nr.	Preis
PIEZOSURGERY®-Instrumente für REX Piezolimplant		
Instrument W1 (Richtungsgebende Osteotomie)	04570001	€ 173,00
Instrument W2 (Mikro-Säge)	04570002	€ 220,00
Instrument W3 (Mikro-Feile zur Glättung der Osteotomiewände)	04570003	€ 267,00
Instrument W4 (keilförmig, Mikro-Feile zur Erweiterung der Osteotomie)	04570004	€ 310,00
Instrument W4-H (keilförmig, Mikro-Feile zur Erweiterung der Osteotomie bei extrem hartem Knochen)	04570013	€ 310,00
Tiefenlehren		
Richtungsindikator PIN IM15	03740007	€ 28,00
Tiefenlehre W2-W3	05250010	€ 48,00
Tiefenlehre W4	05250014	€ 48,00
Tiefenlehre W4-H	05250016	€ 48,00

* Alle Preise in Euro (€) zzgl. der gesetzlichen MwSt.

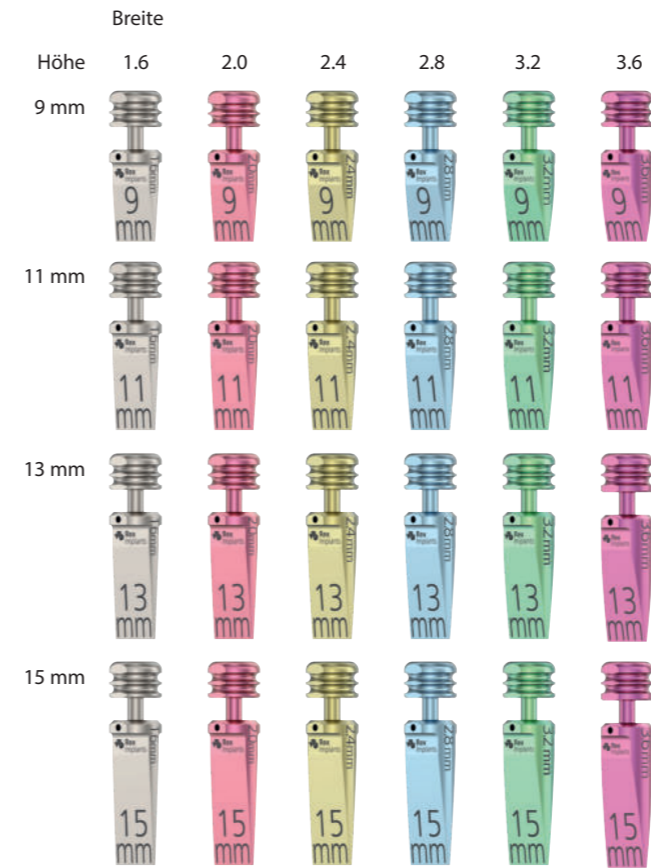
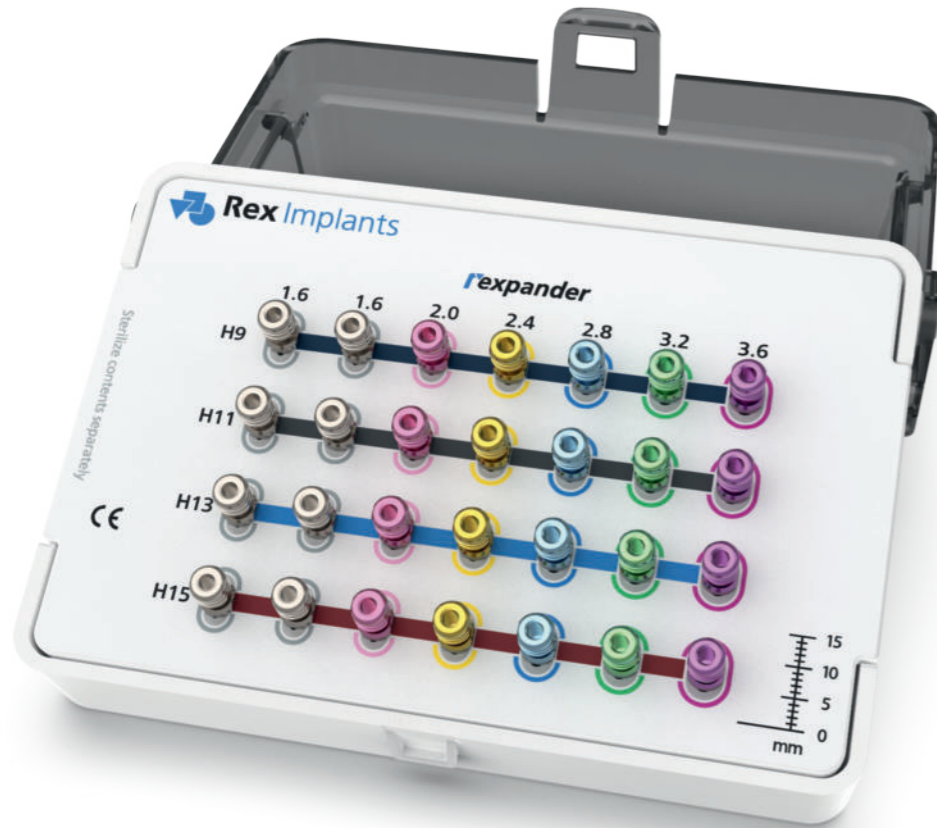
CHIRURGISCHE INSTRUMENTE SCHLÜSSEL UND ADAPTER



Beschreibung	Art.-Nr.	Preis
Manuelle chirurgische Instrumente		
Sechskantschlüssel lang	05250100	€ 38,00
Sechskantschlüssel kurz	05250101	€ 38,00
Manueller Sechskantschlüssel	05250106	€ 38,00
Halter mit Rändelschraube	05250104	€ 64,00
Abgewinkelter Schraubenkanal - kurz	05231208	€ 50,00
Abgewinkelter Schraubenkanal - mittel	05231209	€ 50,00
Abgewinkelter Schraubenkanal - lang	05231210	€ 50,00
Handstück für Maschineninstrumente	05231211	€ 125,00
Ratschenadapter für abgewinkelte Schraubenkanäle	05231212	€ 75,00
Prothetik-Set	05231200	€ 480,00
Lieferumfang: 1 Sechskantschlüssel lang, 1 Sechskantschlüssel kurz, 1 Drehmomentratsche		
Explantierdorn		
Explantierdorn TL 1.8	05250102	€ 56,00
Explantierdorn TL 2.9	05250103	€ 56,00

* Alle Preise in Euro (€) zzgl. der gesetzlichen MwSt.

REXPANDER® INDIVIDUELLES SORTIMENT



Beschreibung	Art.-Nr.	Preis
rexpander Kit		
rexpander Chirurkieskette - leer	05250003	€ 230,00
rexpander surgical Kit A - REX Piezolimplant TL 1.8 H9 und H11 Lieferumfang: 8 rexpander, rexpander Chirurkieskette - leer	05231219-001	€ 550,80
	H9	1.6 2.0 2.4 2.8 3.2 3.6
	H11	2 1 1
	H13	2 1 1
	H15	
rexpander surgical Kit B - REX Piezolimplant TL 1.8 H9, H11, H13 und H15 Lieferumfang: 16 rexpander, rexpander Chirurkieskette - leer	05231219-002	€ 931,60
	H9	1.6 2.0 2.4 2.8 3.2 3.6
	H11	2 1 1
	H13	2 1 1
	H15	2 1 1
rexpander surgical Kit C - REX Piezolimplant TL 1.8 H9, H11 und TL 2.9 H9, H11 Lieferumfang: 14 rexpander, rexpander Chirurkieskette - leer	05231219-003	€ 836,40
	H9	1.6 2.0 2.4 2.8 3.2 3.6
	H11	2 1 1 1 1 1
	H13	2 1 1 1 1 1
	H15	
rexpander complete Kit Lieferumfang: 28 rexpander, rexpander Chirurkieskette - leer	05231219-004	€ 1.502,80
	H9	1.6 2.0 2.4 2.8 3.2 3.6
	H11	2 1 1 1 1 1
	H13	2 1 1 1 1 1
	H15	2 1 1 1 1 1

* Alle Preise in Euro (€) zzgl. der gesetzlichen MwSt.

Beschreibung	Art.-Nr.	Preis
rexpander H9		
rexpander 1.6 H9	05231220	€ 56,00
rexpander 2.0 H9	05231221	€ 56,00
rexpander 2.4 H9	05231222	€ 56,00
rexpander 2.8 H9	05231223	€ 56,00
rexpander 3.2 H9	05231224	€ 56,00
rexpander 3.6 H9	05231225	€ 56,00
rexpander H11		
rexpander 1.6 H11	05231226	€ 56,00
rexpander 2.0 H11	05231228	€ 56,00
rexpander 2.4 H11	05231230	€ 56,00
rexpander 2.8 H11	05231232	€ 56,00
rexpander 3.2 H11	05231234	€ 56,00
rexpander 3.6 H11	05231236	€ 56,00
rexpander H13		
rexpander 1.6 H13	05231238	€ 56,00
rexpander 2.0 H13	05231239	€ 56,00
rexpander 2.4 H13	05231240	€ 56,00
rexpander 2.8 H13	05231241	€ 56,00
rexpander 3.2 H13	05231242	€ 56,00
rexpander 3.6 H13	05231243	€ 56,00
rexpander H15		
rexpander 1.6 H15	05231244	€ 56,00
rexpander 2.0 H15	05231245	€ 56,00
rexpander 2.4 H15	05231246	€ 56,00
rexpander 2.8 H15	05231247	€ 56,00
rexpander 3.2 H15	05231248	€ 56,00
rexpander 3.6 H15	05231249	€ 56,00

* Alle Preise in Euro (€) zzgl. der gesetzlichen MwSt.

REX TL 1.8 PROTHETISCHE ELEMENTE STANDARD UND ERWEITERTE OPTIONEN



Beschreibung	Art.-Nr.	Preis
Verschlusschraube		
Verschlusschraube TL 1.8 H2	05230005	€ 32,00
Gingivaformer		
Gingivaformer TL 1.8 H3	05230050	€ 36,00
Gingivaformer TL 1.8 H4	05230051	€ 36,00
Zementierte Versorgung		
Transfer-/gerades Abutment TL 1.8 *	05230100	€ 72,00
Provisorischer Zylinder AR TL 1.8 (rotationsgesichert) *	05230103	€ 40,00
Provisorischer Zylinder RTL 1.8 (nicht rotationsgesichert) *	05230106	€ 40,00
Abgewinkeltes Abutment TL 1.8 (15°) *	05230104	€ 88,00
Abutmentschraube TL 1.8	05230105	€ 28,00
Abutmentschraube für abgewinkelten Schraubenkanal TL 1.8	05231207	€ 32,00

* Abutmentschraube nicht enthalten

** Alle Preise in Euro (€) zzgl. der gesetzlichen MwSt.



Beschreibung	Art.-Nr.	Preis
UCLA Abutments		
UCLA-AR-Abutment (PMMA) TL 1.8 (rotationsgesichert) *	05230101	€ 34,00
UCLA-R-Abutment (PMMA) TL 1.8 (nicht rotationsgesichert) *	05230102	€ 34,00
UCLA-AR-Abutment (Cr-Co) TL 1.8 (inkl. Abutmentschraube)	05230108	€ 75,00
UCLA-R-Abutment (Cr-Co) TL 1.8 (inkl. Abutmentschraube)	05230109	€ 75,00
Verschraubte Versorgung MUA		
Multi-unit Abutment TL 1.8 H2	05230150	€ 72,00
Multi-unit Abutment TL 1.8 H3	05230151	€ 72,00
Multi-unit Abutment TL 1.8 H4	05230152	€ 72,00
MUA-Gingivaformer TL 1.8 und TL 2.9 **	05230158	€ 45,00
Provisorische MUA-Kappe TL 1.8 **	05230153	€ 40,00
MUA-Stegkappe TL 1.8 **	05230154	€ 38,00
MUA-Ausbrennkappe TL 1.8 **	05230155	€ 32,00
MUA-Abformpfosten TL 1.8 und 2.9 **	05230159	€ 55,00
MUA-Prothetischschraube TL 1.8	05230156	€ 24,00
MUA-Aufwachsschraube TL 1.8	05230157	€ 24,00

* Abutmentschraube nicht enthalten ** Prothetischschraube nicht enthalten

** Alle Preise in Euro (€) zzgl. der gesetzlichen MwSt.

REX TL 2.9 PROTHETISCHE ELEMENTE STANDARD UND ERWEITERTE OPTIONEN



Beschreibung	Art.-Nr.	Preis
Verschluss-schraube		
Verschluss-schraube TL 2.9	05230600	€ 32,00
Gingivaformer		
Gingivaformer TL 2.9 H1	05230650	€ 36,00
Gingivaformer TL 2.9 H2	05230651	€ 36,00
Gingivaformer TL 2.9 H3	05230652	€ 36,00
Gingivaformer TL 2.9 H4	05230653	€ 36,00
Zementierte Versorgung		
Transfer-/gerades Abutment TL 2.9 *	05230700	€ 72,00
Provisorischer Zylinder AR TL 2.9 (rotationsgesichert) *	05230703	€ 40,00
Provisorischer Zylinder R TL 2.9 (nicht rotationsgesichert) *	05230706	€ 40,00
Abgewinkeltes Abutment TL 2.9 (17°) *	05230704	€ 88,00
Abutmentschraube TL 2.9	05230705	€ 28,00
Abutmentschraube für abgewinkelten Schraubenkanal TL 2.9	05231218	€ 32,00

* Abutmentschraube nicht enthalten

** Alle Preise in Euro (€) zzgl. der gesetzlichen MwSt.



Beschreibung	Art.-Nr.	Preis
UCLA Abutments		
UCLA-AR-Abutment (PMMA) TL 2.9 (rotationsgesichert) *	05230701	€ 34,00
UCLA-R-Abutment (PMMA) TL 2.9 (nicht rotationsgesichert) *	05230702	€ 34,00
UCLA-AR-Abutment (Cr-Co) TL 2.9 (inkl. Abutmentschraube)	05230707	€ 75,00
UCLA-R-Abutment (Cr-Co) TL 2.9 (inkl. Abutmentschraube)	05230708	€ 75,00
Verschraubte Versorgung MUA		
Multi-unit Abutment TL 2.9 H1	05230750	€ 72,00
Multi-unit Abutment TL 2.9 H2	05230751	€ 72,00
Multi-unit Abutment TL 2.9 H3	05230752	€ 72,00
Multi-unit Abutment TL 2.9 H4	05230753	€ 72,00
MUA-Gingivaformer 1.8 and TL 2.9 **	05230158	€ 45,00
Provisorische MUA Kappe TL 2.9 **	05230754	€ 40,00
MUA-Stegkappe TL 2.9 **	05230755	€ 38,00
MUA-Ausbrennkappe TL 2.9 **	05230756	€ 32,00
MUA-Abformpfosten 1.8 and TL 2.9 **	05230159	€ 55,00
MUA-Prothetikschraube TL 2.9	05230757	€ 24,00
MUA-Aufwachsschraube TL 2.9	05230758	€ 24,00

* Abutmentschraube nicht enthalten ** Prothetikschraube nicht enthalten

** Alle Preise in Euro (€) zzgl. der gesetzlichen MwSt.

KOMPONENTEN FÜR DIE ABFORMUNG



Beschreibung	Art.-Nr.	Preis
REX Piezoimplant TL 1.8		
Schraube für Abformpfosten		
Schraube für Abformpfosten S TL 1.8 (geschlossene Abformung)	05230500	€ 24,00
Schraube für Abformpfosten L TL 1.8 (offene Abformung)	05230501	€ 24,00
Laborimplantat		
Laborimplantat TL 1.8 *	05230550	€ 32,00
Digitales Laborimplantat TL 1.8 *	05230551	€ 45,00
REX Piezoimplant TL 2.9		
Schraube für Abformpfosten		
Schraube für Abformpfosten S TL 2.9 (geschlossene Abformung)	05231100	€ 24,00
Schraube für Abformpfosten L TL 2.9 (offene Abformung)	05231101	€ 24,00
Laborimplantat		
Laborimplantat TL 2.9 *	05231150	€ 32,00
Digitales Laborimplantat TL 2.9 *	05231151	€ 45,00
REX Piezoimplant TL 1.8 und TL 2.9		
MUA-Analoge		
MUA-Laborimplantat	05230160	€ 36,00
Verschiedene Zubehörteile		
Medical Gerätekoffer	02910010-001	€ 279,00

* Abutmentschraube nicht enthalten

* Alle Preise in Euro (€) zzgl. der gesetzlichen MwSt.

KOMPONENTEN FÜR DEN DIGITALEN WORKFLOW



Beschreibung	Art.-Nr.	Preis
REXmarker snap-fit		
REXmarker Snap-Fit R (nicht rotationsgesichert)		
	05231201	€ 75,00
REXmarker Snap-Fit AR (rotationsgesichert)		
	05231250	€ 75,00
REX Piezoimplant TL 1.8		
REXmarker		
REXmarker verschraubt TL 1.8 (inkl. Abutmentschraube)		
	05231202	€ 80,00
Ti Bases		
Ti Base AR TL 1.8 (inkl. einer gießbaren Kanüle zum Abformen und Modellieren)	05231203	€ 42,00
Ti Base RTL 1.8 (inkl. einer gießbaren Kanüle zum Abformen und Modellieren) *	05231204	€ 42,00
Ti Base AR (für Sirona) TL 1.8 * (nicht rotationsgesichert)	05231205	€ 46,00
Ti Base R (für Sirona) TL 1.8 * (nicht rotationsgesichert)	05231206	€ 46,00
REX Piezoimplant TL 2.9		
REXmarker		
REXmarker verschraubt TL 2.9 (inkl. Abutmentschraube)		
	05231213	€ 80,00
Ti Bases		
Ti Base AR TL 2.9 (inkl. einer gießbaren Kanüle zum Abformen und Modellieren) *	05231214	€ 42,00
Ti Base RTL 2.9 (inkl. einer gießbaren Kanüle zum Abformen und Modellieren) *	05231215	€ 42,00
Ti Base AR (für Sirona) TL 2.9 *	05231216	€ 46,00
Ti Base R (für Sirona) TL 2.9 *	05231217	€ 46,00

* Abutmentschraube nicht enthalten

* Alle Preise in Euro (€) zzgl. der gesetzlichen MwSt.

Allgemeine Geschäftsbedingungen der Firma mectron Deutschland Vertriebs GmbH

§ 1 Allgemeines – Geltungsbereich

- Alle Vereinbarungen, die zwischen uns und dem Besteller zwecks Ausführung dieses Vertrages getroffen werden, sind in diesem Vertrag schriftlich niedergelegt.
- Unsere Lieferungen, Leistungen und Angebote erfolgen ausschließlich aufgrund dieser Geschäftsbedingungen. Diese gelten somit auch für alle künftigen Geschäftsbeziehungen, die zwischen uns und dem Besteller zwecks Ausführung dieses Vertrages getroffen werden, auch wenn sie nicht nochmals ausdrücklich vereinbart werden.
- Unsere Verkaufsbedingungen gelten gegenüber Nichtkaufleuten und Bestellern, deren juristische Einstufung dem § 1 HGB und/oder § 14 BGB entsprechen, es sei denn ihre Geltung ist nachfolgend auf Kaufleute beschränkt.
- Gegenüber Kaufleuten gelten unsere Verkaufsbedingungen ausschließlich; entgegenstehende oder von unseren Verkaufsbedingungen abweichende Bedingungen des Bestellers erkennen wir nicht an, es sei denn, wir hätten ausdrücklich schriftlich ihrer Geltung zugestimmt. Unsere Verkaufsbedingungen gelten auch dann, wenn wir in Kenntnis entgegenstehender oder von unseren Verkaufsbedingungen abweichenden Bedingungen des Bestellers die Lieferung vorbehaltlos ausführen.

§ 2 Angebot – Vertragsabschluss

- Die in unseren Katalogen, Prospekten, Anzeigen, Verkaufsunterlagen sowie im Internet enthaltenen Angebote sind stets freibleibend und unverbindlich, d.h. nur als Aufforderung zur Abgabe eines Angebotes zu verstehen.
- Die vom Besteller aufgebene Bestellung ist ein bindendes Angebot im Sinne des § 145 BGB, das wir innerhalb von 2 Wochen durch Zusendung einer Auftragsbestätigung oder Zusendung der Ware anzunehmen berechtigt sind. Hat der Besteller Einwendungen gegen den Inhalt der Auftragsbestätigung, so muss er der Auftragsbestätigung unverzüglich und ohne schuldhaftes Zögern widersprechen. Gegenüber Kaufleuten können wir die Bestellung innerhalb von 4 Wochen annehmen, sofern diese als Angebot im Sinne des § 145 BGB zu qualifizieren ist.
- An Abbildungen, Zeichnungen, Kalkulationen und sonstigen Unterlagen behalten wir uns Eigentums- und Urheberrechte vor. Vor ihrer Weitergabe an Dritte bedarf der Besteller unserer ausdrücklichen schriftlichen Zustimmung. Technische Änderungen sowie Änderungen in Form, Farbe und/oder Gewicht bleiben im Rahmen des Zumutbaren vorbehalten.
- Tritt nach Zusendung einer Auftragsbestätigung bzw. vor Zusendung der Ware eine wesentliche Verschlechterung der Vermögens- und/oder Liquiditätsverhältnisse des Bestellers ein oder werden solche bereits bei Vertragsschluss vorhandenen Umstände nachträglich bekannt, behalten wir uns den Rücktritt und Schadenersatzansprüche vor, sofern sich nicht der Besteller bereit erklärt, die Bestellung nach unserer Wahl Zug- um Zug oder gegen Vorkasse durchzuführen.

§ 3 Preise – Zahlungsbedingungen

- Sofern sich aus der Auftragsbestätigung nichts anderes ergibt, gelten unsere Preise „ab Werk“ ausschließlich Verpackung, Fracht und Versicherung. Zu den Preisen kommt die Mehrwertsteuer in der jeweiligen gesetzlichen Höhe hinzu, die auf der Rechnung gesondert ausgewiesen wird; werden vereinbarungsgemäß Anzahlungen geleistet, so tritt bereits zum Zahlungsbetrag die Mehrwertsteuer hinzu.
- Sämtliche unserer Rechnungen sind ab Zugang der Rechnung zur Zahlung fällig. Der Abzug von Skonto bedarf besonderer schriftlicher Vereinbarung. Sämtliche Zahlungen des Auftraggebers gelten als auf die älteste Forderung erfolgt und werden mit dieser verrechnet, wobei hiervon abweichende Tilgungsbestimmungen des Bestellers von uns nicht anerkannt werden.
- Gerät der Besteller in Zahlungsverzug, sind wir berechtigt, Verzugszinsen in Höhe von 5 bzw. 8 Prozentpunkten über dem Basiszinssatz der Europäischen Zentralbank nach den gesetzlichen Vorgaben zu berechnen. Falls wir in der Lage sind, einen höheren Verzugschaden nachzuweisen, sind wir berechtigt, diesen nach den gesetzlichen Bestimmungen geltend zu machen.
- Die Zahlung kann grundsätzlich per Sofortüberweisung/Vorkasse, Rechnung oder Kreditkarte erfolgen. Wir behalten uns dabei vor, Ihnen für die erbetene Lieferung nur bestimmte Zahlungsarten anzubieten, beispielsweise zur Absicherung unseres Kreditrisikos nur solche entsprechend der jeweiligen Bonität. Beim Warenversand wird Ihre Kreditkarte mit dem tatsächlichen Rechnungsbetrag belastet.
- Darüber hinaus sind wir bei einem eingetreten Zahlungsverzug wahlweise berechtigt, die Lieferung weiterer Ware bis zum vollständigen Ausgleich der offenen Rechnungen auszusetzen oder aber vom Vertrag zurückzutreten.

§ 4 Lieferzeit – Lieferverzug

- Die Lieferung erfolgt im Regelfall unverzüglich nach Bestellsungs- und/oder Zahlungseingang.
- Der Beginn der von uns angegebenen Lieferzeit und die Einhaltung unserer Lieferverpflichtungen setzt die Abklärung aller technischen Fragen und Einzelheiten sowie die rechtzeitige und ordnungsgemäße Erfüllung der Verpflichtung des Bestellers voraus. Die Einrede des nicht erfüllten Vertrages bleibt vorbehalten.
- Liefer- und Leistungsstörungen aufgrund höherer Gewalt oder infolge von Arbeitskämpfen, behördlichen Eingriffen, Betriebsstörungen, Materialbeschaffungs- oder Energieversorgungsschwierigkeiten oder sonst unvorhersehbaren, außergewöhnlichen und unverschuldeten Umständen, jeweils gleichgültig, ob diese Umstände in unserem Unternehmen oder bei unseren Lieferanten eintreten, verlängern die Lieferzeit um die Dauer der Behinderung. Nach Vertragsschluss vereinbarte Änderungen oder Erweiterungen des ursprünglichen Liefer- bzw. Leistungsumfangs verlängern bzw. verschieben die ursprünglichen Lieferfristen bzw. -termine angemessen.
- Kommt der Besteller in Annahmeverzug oder verletzt er sonstige Mitwirkungspflichten, so sind wir berechtigt, den uns insoweit entstehenden Schaden, einschließlich etwaiger Mehraufwendungen ersetzt zu verlangen. In diesem Fall geht die Gefahr eines zufälligen Untergangs oder einer zufälligen Verschlechterung der Kaufsache in dem Zeitpunkt auf den Besteller über, in dem dieser in Annahme- oder Schuldnerverzug geraten ist. Weitergehende Ansprüche bleiben vorbehalten.
- Wir haften nach den gesetzlichen Bestimmungen, sofern der Lieferverzug auf einer von uns zu vertretenden vorsätzlichen oder grob fahrlässigen Vertragsverletzung beruht. Sofern der Liefervertrag nicht auf einer von uns zu vertretenden vorsätzlichen Vertragsverletzung beruht oder wir wegen einer Verletzung wesentlicher Vertragspflichten haften, ist unsere Schadenersatzhaftung auf den vorhersehbaren, typischerweise eintretenden Schaden begrenzt.

§ 5 Gefahrenübergang – Versand

- Sofern sich aus der Auftragsbestätigung nichts anderes ergibt, erfolgen sämtliche Lieferungen „ab Werk“ auf Rechnung und Gefahr des Bestellers.
- Die Gefahr für Untergang, Verlust oder Beschädigung der Ware geht mit deren Absendung oder im Falle der Abholung durch den Käufer mit deren Bereitstellung auf diesen über und zwar auch dann, wenn Teillieferungen erfolgen. Alle Sendungen, einschließlich etwaiger Rücksendungen, reisen auf Gefahr des Bestellers. Für den Fall einer von uns nicht zu vertretenden Rücksendung der Ware besteht unsererseits kein Versicherungsschutz; der Besteller trägt in diesem Fall das Risiko der unversicherten Rücksendung der Ware.
- Verzögert sich der Versand infolge von Umständen, die der Besteller zu vertreten hat, so geht die Gefahr am Tag der Versandbereitschaft auf den Besteller über. Der Übergabe steht es gleich, wenn der Besteller im Verzug der Annahme ist.
- Die Verpackung erfolgt nach fach- und handelsüblichen Gesichtspunkten. Transport- und alle sonstigen Verpackungen nach Maßgabe der Verpackungsordnung werden nicht zurückgenommen. Der Besteller ist verpflichtet, für eine Entsorgung der Verpackungen auf eigene Kosten zu sorgen.

§ 6 Eigentumsvorbehalt

- Bis zur Begleichung sämtlicher uns zustehender Forderungen aus dem Vertrag behalten wir uns das Eigentum an den gelieferten Gegenständen vor. Bei laufender Rechnung gilt das vorbehaltene Eigentum als Sicherung für unsere Saldoforderung. Während des bestehenden Eigentumsvorbehalts trägt der Besteller die Gefahr des zufälligen Untergangs bzw. der zufälligen Verschlechterung der gelieferten Gegenstände.
- Bei vertragswidrigem Verhalten des Bestellers, insbesondere bei Zahlungsverzug, sind wir berechtigt, die Waren zurückzunehmen; in diesem Fall stimmt der Besteller der Rücknahme bereits jetzt zu. In der Rücknahme der Kaufsache durch uns liegt kein Rücktritt vom Vertrag, es sei denn, wir hätten dies ausdrücklich schriftlich erklärt. In der Pfändung der Kaufsache durch uns liegt stets ein Rücktritt vom Vertrag. Wir sind nach Rücknahme der Kaufsache zu deren Verwertung befugt, der Verwertungserlös ist auf die Verbindlichkeiten des Bestellers – abzüglich angemessener Verwertungskosten – anzurechnen. Der Besteller ist verpflichtet, uns sämtliche durch die Rücknahme entstehenden Kosten insbesondere eine Wertminderung der Kaufsache und die Frachtkosten zu erstatten.
- Es ist dem Käufer nicht gestattet, die gelieferten Waren und etwaige an ihre Stelle tretende Forderungen zu verpfänden, zur Sicherung zu übereignen oder abzutreten. Bei Pfändungen oder sonstigen Eingriffen Dritter hat uns der Besteller unverzüglich schriftlich zu benachrichtigen, damit wir Klage gemäß § 771 ZPO erheben können. Soweit der Dritte nicht in der Lage ist, uns die gerichtlichen und außergerichtlichen Kosten einer Klage gemäß § 771 ZPO zu erstatten, haftet der Besteller für den uns entstandenen Ausfall.
- Wenn keine anders lautende Vereinbarung getroffen wird, darf der Besteller vor der Begleichung unserer Forderung den Kaufgegenstand nicht weiterveräußern, diesen nicht verarbeiten, nicht verbinden oder vermischen.
- Sofern der Käufer gegen die Regelungen des § 6 (4) verstößt, erstreckt sich unser Eigentumsvorbehalt auch auf die Waren, die durch Verarbeitung, Vermischung oder Verbindung mit anderen insbesondere nicht zum Originalzubehör der Kaufsache gehörenden Gegenständen entstehen, und zwar zu deren vollen Wert. Wir gelten in diesem Falle als Hersteller der Ware. Sofern durch die Verarbeitung, Vermischung oder Verbindung durch Waren Dritter deren Eigentumsrecht bestehen bleibt, werden wir Miteigentümer im Verhältnis der objektiven Werte der Waren. Sollten dem Käufer Forderungen aus der Weiterveräußerung entstehen, tritt er diese bereits mit ihrem Entstehen an uns ab. Wir nehmen diese Abtretung an. Im Gegenzug verpflichten wir uns, die uns nach den vorstehenden Bedingungen

zustehenden Sicherungen nach unserer Wahl auf Verlangen des Bestellers insoweit freizugeben, als sie den Wert der zu sichernden Forderungen um mehr als 50 % übersteigen.

- Der Besteller ist verpflichtet, die Kaufsache pfleglich zu behandeln; insbesondere ist er verpflichtet, diese auf eigene Kosten gegen Feuer-, Wasser- und Diebstahlsschäden ausreichend zum Neuwert zu versichern. Sofern Wartungs- und Inspektionsarbeiten erforderlich sind, muss der Besteller diese auf eigene Kosten rechtzeitig durchführen.

§ 7 Produktmarken

- Es ist unzulässig, anstelle unserer Erzeugnisse unter Hinweis auf unsere Erzeugnisse Ersatzprodukte Dritten anzubieten oder zu liefern sowie in Preislisten und ähnlichen Geschäftspapieren unsere Produktbezeichnungen, gleichgültig ob geschützt oder nicht, mit dem Wort „Ersatz“ in Verbindung zu bringen oder den Bezeichnungen von Ersatzprodukten gegenüberzustellen.
- Es ist ferner unzulässig, bei der Verwendung von unseren Erzeugnissen für Fabrikationszwecke oder bei der Weiterverarbeitung unserer Produktbezeichnungen, insbesondere unsere Marken, auf solcher Ware oder deren Verpackung oder in dem dazugehörigen Drucksachen- und Werbematerial ohne unsere vorherige schriftliche Zustimmung insbesondere als Bestandteilsangabe zu verwenden.Die Lieferung von Erzeugnissen unter einer Marke ist nicht als Zustimmung zum Gebrauch dieser Marke für die daraus hergestellten Produkte anzusehen.

§ 8 Mängelrügen

- Das Produkt ist bei Entgegennahme oder Erhalt auf Vollständigkeit und Beschädigung der Verpackung zu überprüfen. Beanstandungen muss der Besteller uns unverzüglich mitteilen und somit seiner Untersuchungs- und Rügepflicht im Sinne des § 377 HGB nachkommen. Versteckte Mängel müssen unverzüglich nach ihrer Entdeckung gerügt werden.
- Kommt der Besteller dieser Verpflichtung nicht nach oder versäumt er die Rügefrist, gilt die Lieferung als genehmigt. Gewährleistungsansprüche und etwaige Schadenersatzansprüche sind dann ausgeschlossen.
- Vorstehende Regelung gilt auch bei Beanstandungen hinsichtlich Menge, Gewicht oder Stückzahl.

§ 9 Mängelhaftung

- Bei Vorliegen eines von uns zu vertretenden Mangels sind wir zur Nacherfüllung berechtigt, indem wir nach unserer Wahl den Mangel beseitigen oder eine mangelfreie Sache liefern. Voraussetzung hierfür ist, dass der Mangel nicht lediglich unerheblich ist.
- Sofern die in § 9 (1) dargestellten Arten der Nacherfüllung unmöglich oder unverhältnismäßig sind, sind wir berechtigt, diese zu verweigern.
- Sofern die Nacherfüllung unmöglich oder unverhältnismäßig ist, zweimal fehlschlägt oder sich über einen angemessenen Zeitraum hinaus verzögert und wir dies zu vertreten haben, hat der Käufer die Wahl entweder den Kaufpreis zu reduzieren (Minderung) oder vom Vertrag zurückzutreten.
- Wir haften innerhalb der gesetzlichen Mängelhaftungsfristen. Vorgenommene Gewährleistungen setzten keine neue Gewährleistungsfrist in Gang.
- Bei Einwirkungen des Bestellers oder eines Dritten auf die gelieferte Ware insbesondere bei Ingebrauchnahme mit fremdem nicht zur Kaufsache gehörendem Zubehör und daraus resultierendem Mangel erlöschen die Gewährleistungsrechte.
- Der Besteller hat bei der Geltendmachung von Gewährleistungsansprüchen nachzuweisen, dass die Mängel nicht durch Umstände verursacht wurden, die in seinem Gefahrenbereich liegen (beispielsweise unsachgemäße Lagerung, Aufbewahrung). Darüber hinaus kommen Schadenersatzansprüche nur im Rahmen von § 9 dieser Bedingungen in Betracht.

§ 10 Schadenersatzansprüche

- Wir haften für Vorsatz und grobe Fahrlässigkeit, wobei die Haftungsbeschränkung im gesetzlich größtmöglichen Umfang Anwendung findet. Für leichte Fahrlässigkeit haften wir nur, wenn es um die Verletzung wesentlicher Vertragspflichten geht, welche sich aus der Natur des Vertrages ergeben oder deren Verletzung die Erreichung des Vertragszweckes gefährdet. Auch dann ist der Schadenersatz auf den vertragstypischen, vorhersehbaren Schaden begrenzt. Im Übrigen sind bei einfacher Fahrlässigkeit Schadenersatzansprüche des Bestellers, gleich aus welchem Rechtsgrund, ausgeschlossen.
- Soweit die Schadenersatzhaftung für Schäden, die nicht am Liefergegenstand entstanden sind, ausgeschlossen oder eingeschränkt ist, gilt dies auch im Hinblick auf die persönliche Schadenersatzhaftung unserer Angestellten, Arbeitnehmer, Mitarbeiter, Vertreter und Erfüllungsgehilfen.
- Vorstehende Haftungsbegrenzungen nach (1) und (2) gelten nicht für Ansprüche aus dem Produkthaftungsgesetz, bei Verletzung des Lebens, des Körpers oder der Gesundheit. Bei Schadenersatzansprüchen wegen Sachmängeln gilt die Haftungsbegrenzung zusätzlich nicht, wenn wir einen Mangel arglistig verschwiegen haben.
- Schadenersatzansprüche im Zusammenhang mit Sachmängeln verjähren in 12 Monaten ab Ablieferung der Sache. Bei Vorsatz, grober Fahrlässigkeit, bei schuldhafter Verletzung von Leben, Körper oder Gesundheit sowie bei Ansprüchen aus dem Produkthaftungsgesetz gilt jeweils die gesetzliche Verjährungsfrist.

§ 11. Stornierung/Warenrückgabe

- Der Besteller darf die Annahme und Zahlung von auftragsgemäß gelieferter Ware nicht verweigern.
- Die Rückgabe ordnungsgemäß gelieferter Ware ist grundsätzlich ausgeschlossen.
- Der Besteller kann jedoch im Rahmen der gesetzlichen Bestimmungen vom Vertrag zurücktreten, wenn der Verkäufer eine Pflichtverletzung zu vertreten hat. Der Besteller hat sich bei einer geltend gemachten Pflichtverletzung innerhalb einer angemessenen Frist nach Aufforderung von uns zu erklären, ob er wegen der Pflichtverletzung vom Vertrag zurücktritt oder auf die Lieferung besteht. Im Falle von Mängeln verbleibt es jedoch bei den gesetzlichen Bestimmungen. Im Falle des Rücktritts hat die Rücksendung der Ware kostenfrei an uns zu erfolgen. Für die Abwicklung bringen wir eine Bearbeitungsgebühr von 20 % des Bestellwerts in Abzug, mindestens jedoch 10,00 €. Die Rückgabe ist in vollzähliger, unbeschädigter Originalverpackung ohne Fremdmarkierung unter Angabe der Lieferschein- bzw. Rechnungsnummer vorzunehmen.

§ 12 Datenschutz

- Wir widersprechen jeder kommerziellen Verwendung und Weitergabe unserer Daten.
- Der Besteller erteilt seine Zustimmung zur Verwendung personenbezogener Daten.
- Für sämtliche Informationen im Zusammenhang mit dem Umgang mit den Daten des Bestellers im Übrigen verweisen wir auf die gesonderte Datenschutzerklärung.

§ 13 Gerichtsstand – Erfüllungsort – anwendbares Recht

- Erfüllungsort ist unser Geschäftssitz.
- Gerichtsstand für Kaufleute, für Personen die keinen allgemeinen Gerichtsstand im Inland haben sowie für Personen die nach Abschluss des Vertrages ihren Wohnsitz oder gewöhnlichen Aufenthaltsort ins Ausland verlegt haben oder deren Wohnsitz oder gewöhnlicher Aufenthalt zum Zeitpunkt der Klageerhebung nicht bekannt ist, ist unser Geschäftssitz. Wir sind jedoch berechtigt, den Besteller auch an seinem Wohnsitzgericht zu verklagen.
- Hinsichtlich aller Ansprüche und Rechte aus diesem Vertrag gilt das Recht der Bundesrepublik Deutschland. Die Geltung des UN-Kaufrechts (CISG) ist ausdrücklich ausgeschlossen.

§ 14 Verbindlichkeit des Vertrages

Sollte eine Bestimmung dieser Vereinbarung ganz oder teilweise unwirksam

sein oder ihre Rechtswirksamkeit später verlieren, so soll hierdurch die Gültigkeit der übrigen Bestimmungen nicht berührt werden. Anstelle der unwirksamen Bestimmung gelten die gesetzlichen Vorschriften.

Stand: Februar 2019

mectron s.p.a.,
via Loreto 15/A,
Carasco (Ge), Italy
tel +39 0185 35361
fax +39 0185 351374

www.mectron.com

mectron Deutschland Vertriebs GmbH
Waltherstr. 80/2001
51069 Köln
tel +49 221 492015 0
fax +49 221 492015 29

www.mectron.de
info@mectron.de

© Copyright mectron Deutschland Vertriebs GmbH
Alle Rechte vorbehalten. Text, Bilder und Grafiken der mectron-Broschüren unterliegen dem Schutz des Urheberrechts und anderer Schutzgesetze. Ohne schriftliche Zustimmung der mectron Deutschland Vertriebs GmbH, dürfen die Inhalte nicht zu kommerziellen Zwecken kopiert, verbreitet, verändert oder Dritten zugänglich gemacht werden.

Mectron behält sich das Recht vor, technische und / oder kommerzielle Änderungen in Bezug auf die in diesem Katalog gezeigten Artikel und Angebote vorzunehmen. Die Referenznummern der Einheiten sind für Standardverpackungen gedacht und können daher in einigen Ländern unterschiedlich sein.
Alle Preise sind in Euro (€) ohne nationale Steuern angegeben.

